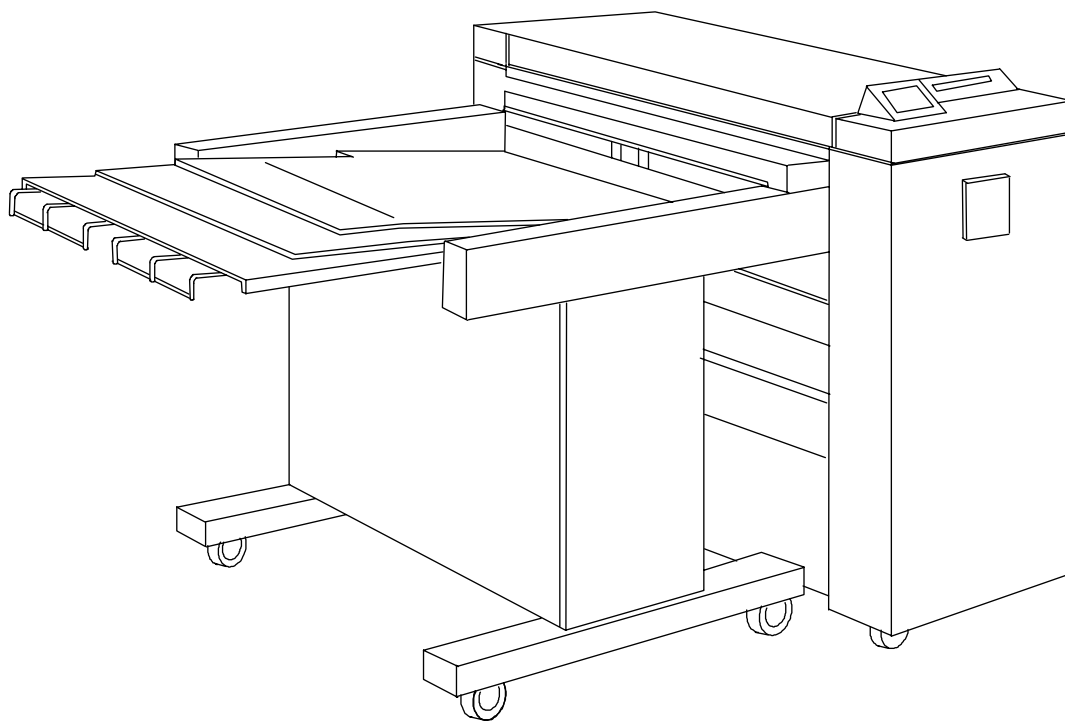


Module de réception *Xerox 1000*

Guide de l'utilisateur



701P97971

Mars 1998

Bienvenue!

Tous nos compliments pour l'acquisition du **Module de réception XEROX 1000**. L'équipe XEROX est heureuse de contribuer à l'augmentation de votre productivité. Grâce aux fonctions intégrées du Module de réception XEROX 1000, à son fonctionnement facile et à sa fiabilité, vous pourrez vous concentrer sur vos affaires pendant que la machine imprime et finit vos documents.

Ce Guide de l'utilisateur fournit toutes les informations nécessaires pour utiliser le Module de réception XEROX 1000.

L'équipe Xerox est à votre disposition pour plus d'informations. Appelez nos professionnels au numéro de téléphone approprié listé sur la page de droite.

Les informations suivantes sont nécessaires lors de chaque appel au service Client XEROX.

Numéro de compte Client: _____

Numéro de série du Module de réception: _____

*Pour localiser le numéro de série du Module de réception, voir la section intitulée "**Données techniques**" de ce Manuel.*

©1998 par XEROX CORPORATION. Tous droits réservés.
XEROX® Les gens de documents™, le X™ stylisé, Module de réception 1000®, 8830™ et les noms et numéros d'identification de produits présentés ci-après sont des marques déposées de XEROX CORPORATION.

Numéro de série d'imprimante: _____

Pour localiser le numéro de série d'imprimante, voir le Guide de l'utilisateur de l'imprimante.

Toutes les demandes d'intervention doivent être faites en mentionnant le numéro de série de l'imprimante.

Pour obtenir des informations ou une assistance concernant le Module de réception XEROX 1000, appelez:

Numéro de téléphone: _____

Un représentant du service Client répondra à vos questions et préoccupations concernant le Module de réception XEROX 1000.

Pour obtenir d'autres produits XEROX, logiciels et/ou consommables, appelez:

Numéro de téléphone: _____

Un interlocuteur Xerox vous aidera à évaluer vos besoins pour l'achat d'autres applications de logiciel et/ou d'équipement xérogaphique qui peuvent permettre d'accroître votre productivité.

Table des matières

Consignes de sécurité	1	Données techniques	8
Présentation du module de réception	3	<i>Espace nécessaire</i>	<i>8</i>
Introduction	3	<i>Dimensions</i>	<i>9</i>
Identification des éléments du module de réception	3	<i>Informations sur les supports de l'imprimante</i>	<i>9</i>
Fonctionnement du module de réception	4	<i>Capacité du module de réception</i>	<i>9</i>
<i>Alimentation du module de réception</i>	<i>4</i>	<i>Alimentation électrique</i>	<i>9</i>
<i>Fonctionnement normal</i>	<i>4</i>	<i>Puissance</i>	<i>10</i>
<i>Extensions de magasin</i>	<i>4</i>	<i>Température</i>	<i>10</i>
<i>Compartiments de stockage du support</i>	<i>5</i>	<i>Dissipation thermique</i>	<i>10</i>
<i>Informations sur les formats de tirage</i>	<i>5</i>	<i>Bruit audible</i>	<i>10</i>
Résolution d'incidents	6	<i>Longueur de cordon d'alimentation</i>	<i>10</i>
Dégagement d'un incident papier	6	<i>Fonctions</i>	<i>10</i>
<i>Dégagement des incidents support</i>	<i>6</i>	Emplacement du n° de série du module de réception	10
Déplacement du module de réception	7		
Résolution d'incident.....	7		
Données techniques	8		
Changement d'emplacement du module de réception	8		

Consignes de sécurité

Le Module de réception XEROX 1000 est conçu et testé pour satisfaire à des normes de sécurité strictes. Ces conditions incluent l'examen et l'approbation par une agence de sécurité ainsi que la conformité à toute norme d'environnement établie. Consulter les instructions suivantes avant d'utiliser le module de réception.



Remarque: pour assurer un fonctionnement fiable du module de réception, voir les instructions fournies dans ce Guide de l'utilisateur.

Suivre tous les avertissements et instructions indiqués ou fournis avec le produit.

Débrancher le module de réception de la prise murale avant tout entretien. Utiliser toujours les produits fournis ou approuvés par Xerox. L'utilisation d'autres produits peut réduire la performance et entraîner des dangers.

Ne pas utiliser un liquide de nettoyage en aérosol.

Ne jamais utiliser d'objet ou produit de nettoyage pour des fonctions autres que celles pour lesquelles ils ont été conçus. Garder tout consommable et produit hors d'atteinte des enfants.

Ne pas utiliser le module de réception près d'un point d'eau, dans des lieux humides ou à l'extérieur.

Ce produit est équipé d'une fiche de masse à trois broches (en d'autres termes, une fiche qui possède une troisième broche de mise à la masse). Par ailleurs il est équipé d'un dispositif de sécurité supplémentaire. La fiche s'adapte uniquement à une prise de masse. Ceci est une mesure de sécurité. Si vous ne pouvez pas insérer la fiche dans la prise, contactez votre électricien afin d'éviter le risque d'un choc électrique et pour qu'il change la prise. Ne jamais utiliser une fiche d'adaptateur de masse pour connecter le copieur à une prise de source d'alimentation qui ne possède pas de borne de connexion à la masse.

Ce module de réception doit fonctionner avec le type de source d'alimentation indiqué sur l'étiquette. Si vous n'êtes pas sûr du type d'alimentation disponible, consultez votre distributeur local d'électricité.

Si une rallonge est utilisée avec ce module de réception, veiller à ce que le total des indices d'intensité de tous les produits branchés à la rallonge ne dépasse pas l'indice de la rallonge. Veiller également à ce que l'intensité totale de tous les produits branchés dans la prise murale ne dépasse pas l'intensité de sécurité de la prise.

N'installer le module de réception ni dans une zone directement exposée au soleil, ni dans un environnement fort humide ou poussiéreux, ou encore dans une salle à double isolation.

Ne pas installer le module de réception sur un sol instable. Le module de réception peut basculer, entraînant des blessures corporelles et des dommages sérieux pour le matériel.

Ne jamais répandre de liquide sur le module de réception.

Ne pas laisser quoi que ce soit reposer sur le cordon d'alimentation. Ne pas installer ce module de réception dans un endroit où l'on pourrait marcher sur le cordon.

Ne jamais enlever de panneaux de protection qui requièrent un outil pour le retrait. Aucune zone sous ces panneaux ne nécessite un entretien par l'utilisateur.

Le cordon d'alimentation est le dispositif de déconnexion pour le module de réception. Veiller à ce que l'installation soit proche de la prise et facilement accessible.

Ne jamais tenter une opération non spécifiée dans ce Guide de l'utilisateur ou qui n'est pas demandée par un interlocuteur autorisé de Xerox.

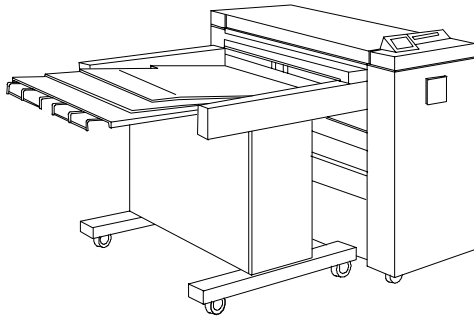
DÉBRANCHER ce module de réception de la prise murale et confier son entretien à un service technique qualifié en présence des conditions suivantes:

- lorsque le cordon d'alimentation est endommagé;
- si le liquide s'est répandu dans la machine;
- si le module de réception est exposé à la pluie ou à l'eau;
- si le module de réception produit un bruit ou des odeurs inhabituels;
- si le module de réception bascule ou si l'armoire est endommagée;
- si le module de réception continue de ne pas fonctionner correctement ou ne marche pas après l'application des procédures présentées dans ce Guide de l'utilisateur.

Présentation du Module

Introduction

Le Module de réception XEROX 1000 est un périphérique de finition en option qui peut être utilisé avec l'imprimante XEROX 8830, le XEROX Digital Document System (DDS) ou le Centre de productivité XEROX 8233. L'illustration ci-dessous présente le Module de réception XEROX 1000 avec une imprimante XEROX 8830.



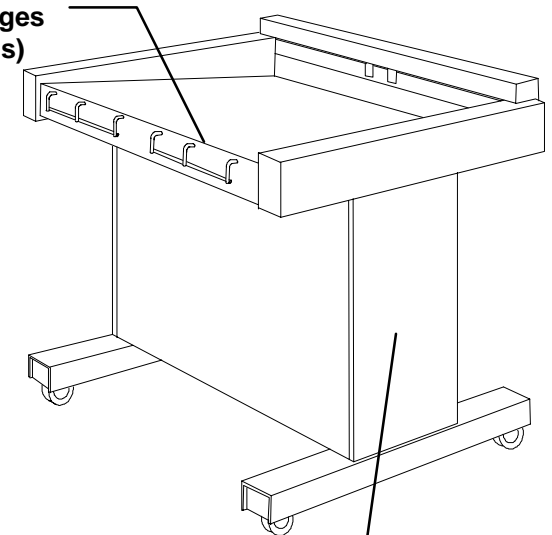
Le module empile un maximum de 1000 tirages de divers formats. Les formats vont de A (A4) à E (A0). Suivant le format d'impression, les tirages sont empilés selon le:

- **Départ grand côté (DGC), ou paysage,**
- ou
- **Départ petit côté (DPC), ou portrait.**



Identifier les éléments du module

Extensions de magasin
(pour tirages plus longs)



Compartiment de stockage (de chaque côté du module)

Fonctionnement du Module de réception

Alimentation du Module de réception

Le module de réception "en fonction" lorsque le cordon d'alimentation est connecté à la prise de courant.



Il n'y a **pas** de contact principal. C'est le cordon d'alimentation qui constitue le contact Marche/Arrêt.

Lorsque le cordon d'alimentation est connecté à la prise de courant, le moteur et le ventilateur du module de réception s'initialisent.

Fonctionnement normal

Lorsque le support sort de l'imprimante, le bord d'attaque entre dans le module de réception. Un détecteur de mouvement détecte le bord d'attaque du support et le ventilateur et le moteur se mettent en marche. Le support est ensuite transmis au magasin incliné du module de réception.

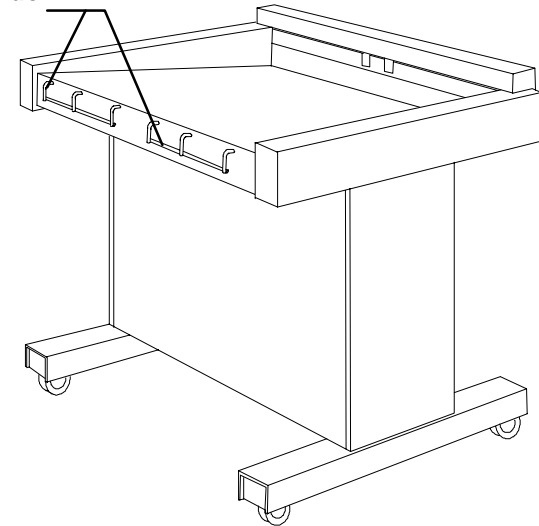
Quand le détecteur de mouvement détecte le bord arrière du support, le ventilateur et le moteur continuent de fonctionner jusqu'à ce que le tirage soit transmis au magasin incliné.

Quand le dernier tirage est transmis au magasin du module de réception, le ventilateur et le moteur s'arrêtent.

Extensions de magasin

Le module de réception 1000 est équipé d'extensions de magasin:

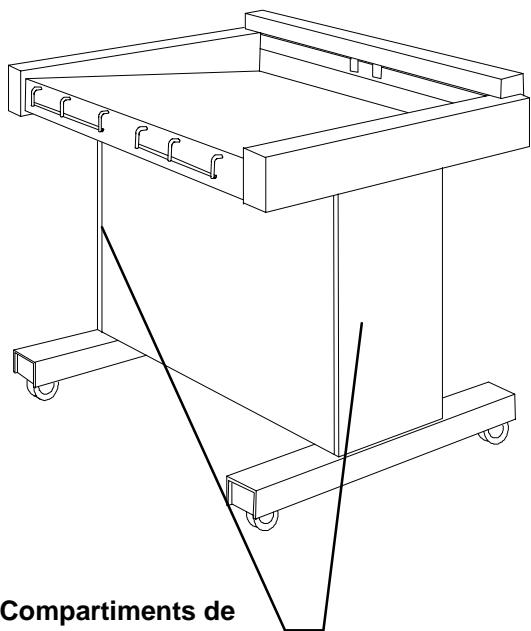
Extensions de magasin



Ces extensions de magasin sont utilisées pour les tirages de format E (A0) et les tirages de format plus long.

Compartiments de stockage du support

Le Module de réception 1000 possède deux compartiments de stockage. Ils sont placés de chaque côté du module de réception.



**Compartiments de
stockage du support**

Ces compartiments de stockage peuvent être utilisés pour stocker des supports, des tirages ou d'autres consommables, tels que des cartouches de toner.

Informations sur les formats de tirage

Par ailleurs, le Module de réception 1000 empile un maximum de 1000 tirages; ceux-ci peuvent être de divers formats. Selon le format d'impression, le module de réception peut contenir les quantités suivantes:

- tirages paysage format D (A1): maximum 750
- tirages portrait format E (A0): maximum 375



Le module de réception peut en réalité contenir plus de tirages que le nombre indiqué ci-dessus. Les quantités données reflètent la capacité maximum de l'imprimante 8830 lorsqu'elle contient trois rouleaux du même support.

Résolution d'incident

Dégagement d'un incident support

Le module de réception ne détecte pas les conditions d'erreur telles qu'un incident support. En cas d'incident support, le moteur et le ventilateur s'arrêtent et le module de réception n'accepte plus de support. Ceci est la seule indication du non fonctionnement du module de réception.

Les incidents support peuvent se produire lorsque le support quitte l'imprimante ou lorsqu'il est transmis au module de réception. Quand des incidents se produisent, le fonctionnement du module de réception et de l'imprimante est interrompu et l'imprimante affiche un code d'erreur.

Le support doit être dégagé du module de réception et de l'imprimante, si nécessaire, avant de continuer un tirage.

Dégagement d'un incident support

Utiliser la procédure suivante pour dégager un incident support dans le module de réception:

1. Eloigner le module de réception de l'imprimante en le tirant complètement de celle-ci.
2. Dégager tout incident support du circuit dans le module de réception.



Si *un fragment* de support se trouve dans le circuit de l'imprimante, dégager d'abord le circuit dans le module de réception. Voir le Guide de l'utilisateur de l'imprimante pour dégager le circuit de l'imprimante.

3. Si le support sortant de l'imprimante est toujours solidaire du rouleau de support à l'intérieur de l'imprimante, couper le support entre l'imprimante et le module de réception. Voir le Guide de l'utilisateur de l'imprimante pour savoir comment couper le support.
4. Lorsque le circuit est dégagé, repositionner le module de réception contre l'imprimante.



Veiller à ce que le module de réception soit correctement positionné. Il doit reposer contre l'imprimante et doit être aligné avec la zone de sortie de celle-ci.

Déplacement du module de réception



Chaque fois que vous devez éloigner le module de réception de l'imprimante, exécutez les étapes suivantes:

1. Éloigner le module de réception de l'imprimante en le tirant complètement.
2. Replacer le module de réception contre l'imprimante et veiller à ce qu'il soit correctement positionné:



Le module de réception doit reposer contre l'imprimante et être aligné avec la zone de sortie de celle-ci.

Résolution d'incident

 <u>Incident</u>	 <u>Action</u>
Le module de réception ne fonctionne pas.	Veiller à ce que le cordon d'alimentation soit connecté à la prise de courant. Déconnecter et reconnecter le cordon à la prise. Si le problème continue, appeler le service Client.
Interruption d'alimentation des tirages vers le module de réception.	Rechercher un incident support dans le module de réception et/ou l'imprimante et dégager cet incident. Si le problème continue, appeler le service Client.

Données techniques

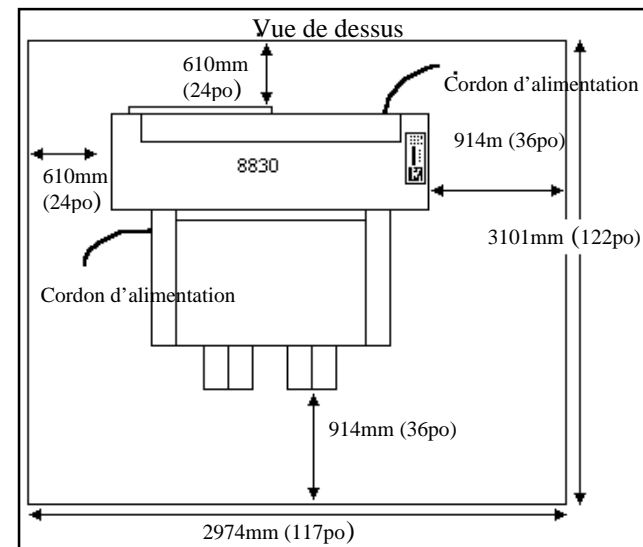
Changement d'emplacement du Module de réception

Le module de réception doit être déplacé **uniquement** par du personnel autorisé.

Pour s'assurer que le module de réception fonctionne de manière fiable suite à un changement d'emplacement, considérer les directives suivantes:

- Le nouvel emplacement doit offrir un jeu suffisant autour du module de réception. Ce jeu est présenté sur le diagramme situé dans la section **Données techniques** de ce guide.
- Le sol doit pouvoir supporter un poids d'au moins 45,5 kg (100 lb.) pour le module de réception, plus 295 kg (650 lb.) pour l'imprimante reliée.
- Le nouvel emplacement doit être bien ventilé. La température ambiante doit y être stable. Des changements extrêmes de température et de taux d'humidité peuvent affecter le module de réception.
- Les prises de source d'alimentation doivent être correctement mises à la masse.

Données techniques Espace nécessaire



Surface au sol nécessaire pour l'imprimante: 3101 mm x 2974 mm (122 pouces x 117 pouces)

Espace pour la hauteur: 2438 mm (96 pouces) en partant du sol jusqu'à l'obstacle le plus proche en hauteur, en considérant la surface au sol nécessaire

Mobilité: une fois installé, le module de réception 1000 peut être déplacé afin d'accéder aux tiroirs de support de l'imprimante.

Dimensions

Poids:	45,5 kg (100 lb.)
Hauteur:	963 mm (37,9 pouces)
Largeur:	1341 mm (52,8 pouces)
Profondeur:	1133 mm (44,6 pouces)

Informations concernant les supports de l'imprimante

Types de supports:

- Papier 80 g/m² (20 lb.)
- Calque 80 g/m² (20 lb.)
- Film (4 mil.)
- Traçage (4 mil.)

Format de support:

- Rouleau de départ - 279,4 mm à 914,4 mm (11 pouces à 36 pouces), largeur de diamètre de noyau de 76,2 mm (3 pouces) à 170,2 mm (6,7 pouces) format non standard.

Capacité du module de réception

Maximum de 1000 tirages de divers formats
Maximum de 750 tirages format D (A1)
Maximum de 375 tirages format E (A0)

Alimentation électrique

Tension: 85-264 VCA
Fréquence: 47-440 Hz
Courant d'attente: 0 Amps
Courant de fonction: 0,8 Amps (115 VCA)
pour les États-Unis et le Canada
0.5 Amps (250 VCA) pour l'Europe



Le module de réception est conçu pour fonctionner soit avec du courant 15 A (115 VCA), 60 Hz pour les USA et le Canada, soit avec du 20 A (240 VCA), 50 Hz pour l'Europe, ligne monophasée avec disjoncteur. Une prise standard 15A ou 20A, trois broches, mise à la masse, est nécessaire.

Puissance

Attente: Moins de 50 watts
Fonction: 50 watts (0,80A at 115 VCA; 0,50A à 230 VCA)

Température

Minimum: 15° C (60° F)
Maximum: 27° C (80° F)
Humidité: 20% à 80% d'humidité relative
Altitude: Maximum de 2133 m (7000 pieds) au-dessus du niveau de la mer

Dissipation thermique

Attente: 0 BTU/hre
Fonction: 170 BTU/hre

Bruit audible

maximum de 69 db (A)

Longueur de cordon d'alimentation

4,5 m (15 pieds)

Caractéristiques

- Deux compartiments de stockage de support
- Interruption automatique
- Extensions de magasin
- Détection automatique du support

Position du numéro de série du module de réception

Pour localiser le numéro de série de votre module de réception, éloigner d'abord celui-ci de l'imprimante. La plaque de numéro de série est placée sur la gauche du panneau avant, face à l'imprimante.

Réglementation

Aux États-Unis

Il est illégal aux États-Unis de copier tout document protégé par des droits de reproduction sans l'autorisation du propriétaire des droits. Néanmoins, si la copie tombe dans l'ensemble des "droits de reproduction autorisés" en vertu de la loi de reproduction, le tirage de copies est autorisé.

D'autres informations concernant ces dispositions aux États-Unis peuvent être obtenues auprès du Copyright Office, Library of Congress, Washington, D.C. 20550, ou en téléphonant au Copyright Office au (202) 707-9100 et en demandant la circulaire 21. Pour toute question, obtenir des conseils en toute légalité.

Conformité FCC

Aux États-Unis

Classe A

Ce matériel a été testé et a été déclaré conforme aux limites de la classe A concernant les appareils numériques, partie 15 des normes FCC. Ces limites sont prévues pour assurer une protection raisonnable contre des interférences nuisibles lorsque le matériel est utilisé dans un environnement commercial. Ce matériel génère, utilise et peut émettre une énergie à fréquence radio et, s'il n'est pas installé et utilisé conformément aux instructions du guide, peut causer des interférences nuisibles à la communication radio. Le fonctionnement de cet appareil en zone résidentielle peut provoquer des interférences

dangereuses. Dans ce cas, la correction des interférences est à la charge de l'utilisateur.

L'utilisateur peut consulter le distributeur ou un technicien expérimenté en radio/télévision pour obtenir des conseils. Le livret suivant rédigé par la Federal Communications Commission peut également apporter des renseignements:

Comment identifier et résoudre des problèmes d'interférences Radio-Télévision

Numéro de référence: 004-000-00345-4.

Conformité EEM au Canada

Cet appareil numérique est conforme aux limites d'émission de bruits radioélectriques pour les appareils de classe A stipulées dans le Règlement sur le brouillage radioélectrique du Ministère des Communications du Canada.

Préparé et traduit par:
Multinational Customer
and Service Education
780 Salt Road
Webster, New York 14580

Copyright© 1998 par Xerox
Corporation. Tous droits réservés.
XEROX et tout nom de produit ou
numéro sont des marques
commerciales de XEROX
CORPORATION. D'autres marques
de compagnie sont également
reconnues. Imprimé aux États Unis.

701P97971

3/98