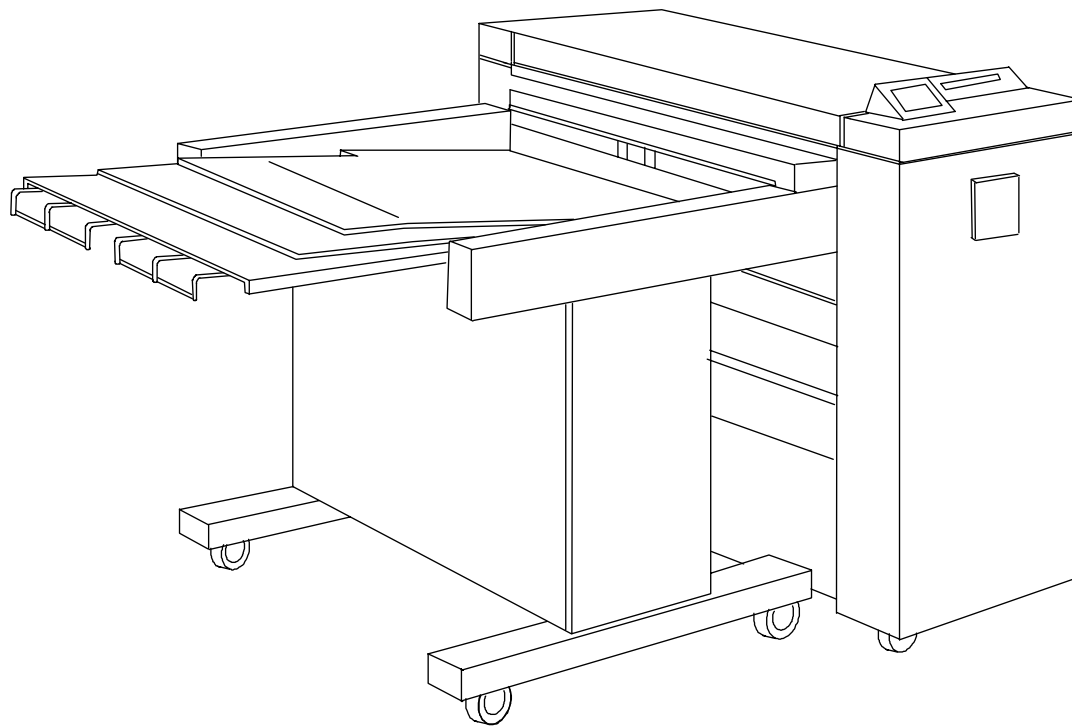


XEROX *Stapler 1000*

Bedienungshandbuch



701P97973

März 1998

Willkommen!

Wir gratulieren Ihnen zum Kauf des XEROX **Stapler 1000**. Das XEROX Team wird Sie gerne unterstützen und Ihnen dabei helfen, die Produktivität Ihres Unternehmens zu steigern. Die integrierten Funktionen, die einfache Bedienung und die Zuverlässigkeit des XEROX Stapler 1000 erlauben Ihnen, sich auf Ihr Geschäft zu konzentrieren und den Druck und die Endverarbeitung dem XEROX Stapler 1000 zu überlassen.

Dieses Benutzerhandbuch enthält alle Informationen, die für den Betrieb und die Verwendung des XEROX Stapler 1000 erforderlich sind.

Weitere Unterstützung erhalten Sie bei Ihrem XEROX Kundendienst. Rechts finden Sie die Telefonnummern, unter denen Sie unsere jeweiligen Experten erreichen.

Halten Sie folgende Informationen bereit, wenn Sie XEROX anrufen:

Kundennummer: _____

Seriennummer des Staplers: _____

*Um die Serien-Nr. des Staplers aufzufinden, schlagen Sie bitte im Abschnitt "**Technische Daten**" dieses Handbuches nach.*

Seriennummer des Druckers: _____

Um die Seriennummer des Druckers aufzufinden, schlagen Sie bitte im Bedienungshandbuch des Druckers nach.

Beziehen Sie sich bei Inanspruchnahme des Kundendienstes stets auf die Seriennummer des Druckers.

Um Informationen oder Unterstützung zu Ihrem XEROX Stapler 1000 zu erhalten, wählen Sie:

Lokale Telefonnummer: _____

Ein Produktspezialist wird Ihre Fragen bezüglich Ihres XEROX Stapler 1000 beantworten.

Wenn Sie andere XEROX-Geräte, Software und/oder Verbrauchsmaterialien bestellen möchten, wählen Sie:

Lokale Telefonnummer: _____

Ein XEROX-Vertriebsmitarbeiter wird Sie dabei beraten, mit welchen anderen Softwareprogrammen und/oder xerographischen Geräten Sie Ihre Produktivität weiter steigern können.

©1998, XEROX Corporation. Alle Rechte vorbehalten.

XEROX®, The Document Company™, das stilisierte X™, Stapler 1000®, 8830™ und alle kennzeichnenden Produktnamen und -nummern in diesem Dokument sind Warenzeichen der XEROX Corporation.

Inhaltsverzeichnis

Sicherheitshinweise	1	<i>Druckmaterial</i>	9
Übersicht	3	<i>Fassungsvermögen</i>	9
Einführung	3	<i>Elektrische Anschlußwerte</i>	9
Teile des Staplers	3	<i>Energieverbrauch</i>	10
Betrieb des Staplers	4	<i>Temperatur</i>	10
<i>Einschalten des Staplers</i>	4	<i>Wärmeabgabe</i>	10
<i>Normalbetrieb</i>	4	<i>Geräusentwicklung</i>	10
<i>Behälterverlängerungen</i>	4	<i>Länge des Netzkabels</i>	10
<i>Ablagefächer</i>	5	<i>Merkmale</i>	10
<i>Informationen zum Druckformat</i>	5	Seriennummer	10
Problembeseitigung	6		
Papierstau	6		
<i>Papierstau beheben</i>	6		
Verschieben des Staplers	7		
Probleme beheben	7		
Technische Daten	8		
Stapler umstellen	8		
Technische Daten	8		
<i>Platzbedarf</i>	8		
<i>Maße</i>	9		

Sicherheitshinweise

Der XEROX Stapler 1000 wurde auf die Einhaltung strenger Sicherheitsanforderungen hin entworfen und geprüft. Dies umfaßt sowohl die Prüfung durch die entsprechende Behörde als auch die Einhaltung aller einschlägigen Umweltschutzbestimmungen. Lesen Sie bitte die folgenden Anweisungen sorgfältig durch, bevor Sie den Stapler in Betrieb nehmen.



Hinweis: Die Anweisungen in diesem Handbuch sind zu befolgen, um einen sicheren Staplerbetrieb zu gewährleisten.

Beachten Sie alle Warnungen und Anweisungen, die auf dem Gerät angebracht sind oder mit ihm ausgeliefert werden.

Ziehen Sie den Netzstecker aus der Steckdose, bevor Sie den Stapler reinigen. Verwenden Sie nur die von Xerox gelieferten oder empfohlenen Materialien. Die Verwendung anderer Materialien kann zu verminderter Leistung bzw. gefährlichen Situationen führen.

Verwenden Sie keine Aerosol-Reinigungsmittel.

Verwenden Sie Verbrauchsmaterialien oder Reinigungsmittel nur für die vorgesehenen Zwecke. Bewahren Sie alle Verbrauchsmaterialien sowie alle weiteren Materialien außerhalb der Reichweite von Kindern auf.

Betreiben Sie den Stapler nie in der Nähe von Wasser, in feuchten Räumen oder im Freien.

Dieses Produkt ist mit einem geerdeten Schutzkontaktstecker mit drei Kontaktstiften ausgestattet. Zudem wurde dieses Produkt mit einer zusätzlichen Sicherheitseinrichtung ausgerüstet. Der Netzstecker paßt nur in eine geerdete Steckdose. Dies ist eine Sicherheitsfunktion. Falls der Netzstecker nicht in die Steckdose paßt, wenden Sie sich bitte an Ihren Elektriker, um eine entsprechende Steckdose montieren zu lassen. So wird das Risiko von elektrischen Schlägen vermieden. Es ist untersagt, das Kopierer-Netzkabel mit einem Adapter an eine nicht geerdete Steckdose anzuschließen.

Dieser Stapler darf nur mit der auf dem Etikett angegebenen Spannung betrieben werden. Wenn Sie sich nicht sicher sind, welche Spannung in Ihrem Stromnetz verfügbar ist, kontaktieren Sie bitte Ihr Energieversorgungsunternehmen.

Wenn der Stapler über ein **Verlängerungskabel** angeschlossen wird, ist sicherzustellen, daß der Amperewert aller an das Verlängerungskabel angeschlossenen Geräte den für dieses Kabel zulässigen Höchstwert nicht übersteigt. Des weiteren ist sicherzustellen, daß der Betrieb aller an die Netzsteckdose angeschlossenen Verbraucher nicht die Sicherung auslöst.

Installieren Sie den Stapler nicht in einem Bereich mit direkter Sonneneinstrahlung, hoher Luftfeuchtigkeit oder in einer staubigen Umgebung. Installieren Sie das Gerät nicht in einem doppelt isolierten Raum.

Installieren Sie den Stapler nur auf festem Untergrund. Andernfalls besteht die Gefahr, daß der Stapler umfällt und dabei Verletzungen verursacht und/oder schwer beschädigt wird.

Verschütten Sie niemals Flüssigkeit über dem Stapler.

Stellen Sie nichts auf dem Netzkabel ab. Stellen Sie den Stapler nicht in Bereichen auf, an denen auf das Netzkabel getreten werden kann.

Entfernen Sie niemals Abdeckungen oder Schutzvorrichtungen, zu deren Entfernung Werkzeuge benötigt werden. Die hinter diesen Teilen befindlichen Vorrichtungen sind nicht zur Wartung durch den Bediener vorgesehen.

Dieser Stapler wird durch Ziehen des **Netzsteckers** vom Stromnetz getrennt (abgeschaltet). Installieren Sie das Gerät deshalb in der Nähe einer gut zugänglichen Netzsteckdose.

Versuchen Sie **niemals**, Funktionen auszuführen, die nicht in diesem Bedienungshandbuch beschrieben werden und zu denen Sie nicht durch einen autorisierten Xerox-Techniker angeleitet werden.

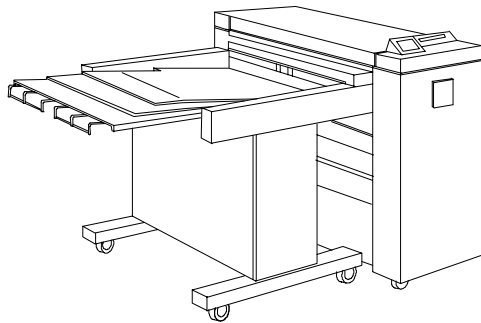
Ziehen Sie den Netzstecker, um das Gerät vom Stromnetz zu trennen, und veranlassen Sie die Wartung durch qualifiziertes Personal, wenn:

- das Netzkabel beschädigt oder ausgefranst ist;
- Flüssigkeit in das Gerät gelangt ist;
- der Stapler Regen oder Wasser ausgesetzt wurde;
- der Stapler ungewöhnliche Geräusche oder Gerüche verursacht;
- der Stapler umfällt oder das Gehäuse beschädigt ist;
- der Stapler nach der Durchführung der in diesem Handbuch beschriebenen Verfahren nicht korrekt bzw. überhaupt nicht funktioniert.

Übersicht

Einführung

Der Stapler 1000 ist ein optionales Finishinggerät, das zusammen mit dem XEROX 8830 Drucker, dem XEROX 8830 Digital Document System (DDS) oder dem XEROX Productivity Centre 8233 verwendet werden kann. Die folgende Abbildung zeigt den Stapler 1000 mit einem XEROX 8830 Drucker.



Der Stapler 1000 stapelt maximal 1000 Blatt unterschiedlicher Formate. Druckformate umfassen A (A4) bis E (A0). Abhängig vom Materialformat wird die Druckausgabe in einem der folgenden Formate gestapelt:

- **Querformat (Längsseiten-Zufuhr, LSZ)**

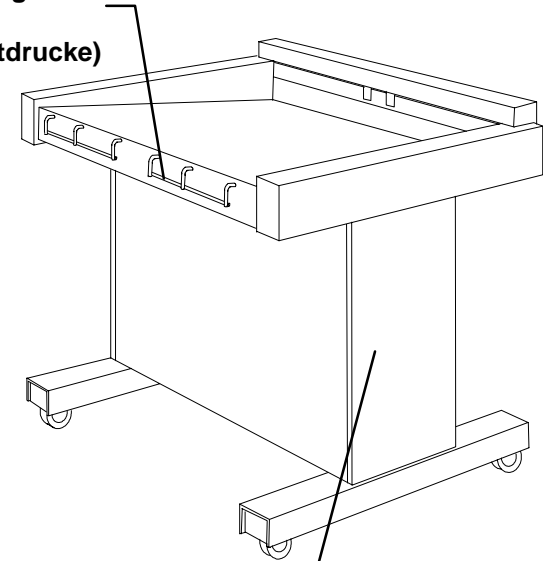
oder

- **Hochformat (Schmalseiten-Zufuhr, SSZ).**

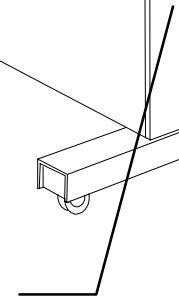


Teile des Staplers

**Behälter-
verlängerungen
(für
Langformatdrucke)**



**Ablagefächer
(eines auf jeder
Seite des Staplers)**



Betrieb des Staplers

Einschalten des Staplers

Der Stapler wird eingeschaltet, indem man den Stecker des Netzkabels in die Netzsteckdose steckt.



Es gibt **keinen** Betriebsschalter. Das Netzkabel dient als der EIN/AUS-Schalter.

Sobald der Netzstecker eingesteckt ist, werden der Staplermotor und das Gebläse aktiviert.

Normalbetrieb

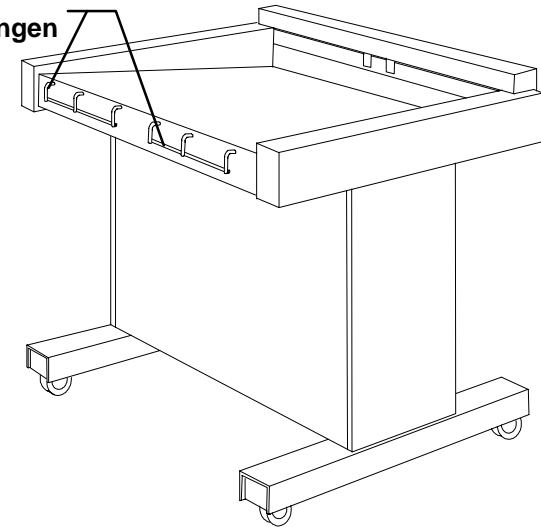
Sobald ein Blatt aus dem Drucker ausgegeben wird, wird die Vorderkante des Blattes in den Stapler eingezogen. Ein Bewegungssensor im Stapler registriert die Vorderkante des Blattes und das Gebläse und der Motor werden eingeschaltet. Das Blatt wird dann in das geneigte Stapelfach geschoben.

Wenn der Bewegungssensor die Hinterkante des Blattes registriert, bleiben der Motor und das Gebläse so lange eingeschaltet, bis das Blatt in das Stapelfach ausgeworfen ist. Nachdem die letzte Druckausgabe in das Stapelfach ausgeworfen wurde, werden das Gebläse und der Motor ausgeschaltet.

Behälterverlängerungen

Der Stapler 1000 ist mit Behälterverlängerungen ausgestattet:

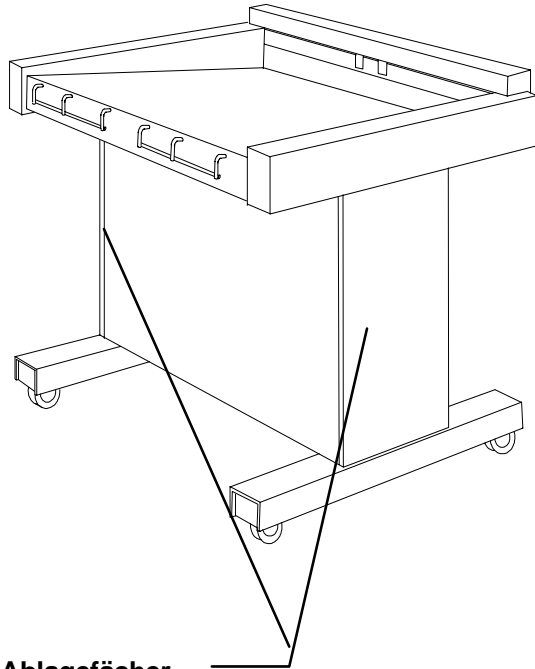
**Behälter-
verlängerungen**



Die Behälterverlängerungen werden für E-Formate (A0) und längere Formate verwendet.

Ablagefächer

Wie bereits erwähnt ist der Stapler 1000 mit zwei Ablagefächern ausgestattet, die sich auf beiden Seiten des Staplers befinden.



Ablagefächer

Die Ablagefächer können zur Aufbewahrung von Druckmaterialien, Drucken oder Verbrauchsmaterialien (z.B. Tonerpatronen) verwendet werden.

Informationen zum Druckformat

Wie bereits erwähnt kann der Stapler 1000 maximal 1000 Drucke stapeln; diese Drucke können unterschiedliche Formate aufweisen. Abhängig vom Druckformat faßt der Stapler die folgenden Mengen:

- D-Format (A1) Querformat: max. 750
- E-Format (A0) Hochformat: max. 375



Tatsächlich faßt der Stapler eine größere Anzahl Drucke als oben angegeben. Die obigen Zahlen beziehen sich auf die maximale Kapazität eines 8830 Druckers, in dem drei Rollen des gleichen Materials geladen sind.

Problembeseitigung

Papierstau

Der Stapler ermittelt Betriebsstörungen wie z.B. Papierstaus nicht. Wenn ein Papierstau auftritt, werden der Motorantrieb und das Gebläse automatisch ausgeschaltet und der Stapler zieht kein Material mehr ein. Dies ist der einzige Hinweis darauf, daß der Stapler seinen Betrieb eingestellt hat.

Papierstaus können auftreten, wenn das Papier den Drucker verläßt oder wenn das Papier vom Stapler eingezogen wird. Beim Auftreten von Papierstaus werden der Drucker und der Stapler ausgeschaltet und der Drucker zeigt einen Fehlercode an.

Ggf. sind die gestauten Materialien sowohl aus dem Stapler als auch aus dem Drucker zu entfernen, bevor der Druckauftrag fortgesetzt werden kann.

Papierstau beheben

Zur Behebung eines Papierstaus im Stapler ist wie folgt vorzugehen:

1. Den Stapler vom Drucker wegrücken.
2. Alle sichtbaren gestauten Materialien aus dem Papierweg des Staplers entfernen.



Wenn sich Teile des gestauten Materials im Papierweg des Druckers befinden, ist zuerst das im Stapler befindliche gestaute Material zu entfernen. Für weitere Informationen zum Entfernen von gestautem Material aus dem Drucker siehe das Bedienungshandbuch des Druckers.

1. Wenn das aus dem Drucker ausgegebene Papier noch mit der Materialrolle im Drucker verbunden ist, muß das Druckmaterial zwischen dem Drucker und dem Stapler abgeschnitten werden. Für weitere Informationen zum Abschneiden des Materials siehe das Bedienungshandbuch des Druckers.
2. Sobald der Papierweg freigelegt wurde, ist der Stapler wieder an den Drucker heranzurücken.



Es ist sicherzustellen, daß der Stapler korrekt positioniert wurde. Der Stapler muß am Drucker anliegen und auf den Ausgabebereich des Druckers ausgerichtet sein.

Verschieben des Staplers



Beim Verschieben des Staplers ist wie folgt vorzugehen:

1. Den Stapler vom Drucker wegrücken.
2. Den Stapler wieder an den Drucker heranrücken und sicherstellen, daß der Stapler korrekt positioniert wurde:



Der Stapler muß am Drucker anliegen und auf den Ausgabebereich des Druckers ausgerichtet sein.

Probleme beheben

 <u>Problem</u>	 <u>Lösung</u>
Der Stapler funktioniert nicht.	Sicherstellen, daß der Stecker des Netzkabels in die Netzsteckdose eingesteckt ist. Den Stecker herausziehen und wieder einstecken. Wenn das Problem weiterhin besteht, verständigen Sie bitte den Kundendienst.
Der Stapler zieht keine Drucke mehr ein.	Überprüfen, ob ein Papierstau im Stapler oder im Drucker ein vorliegt. Alle Papierstaus beheben. Wenn das Problem weiterhin besteht, verständigen Sie bitte den Kundendienst.

Technische Daten

Stapler umstellen

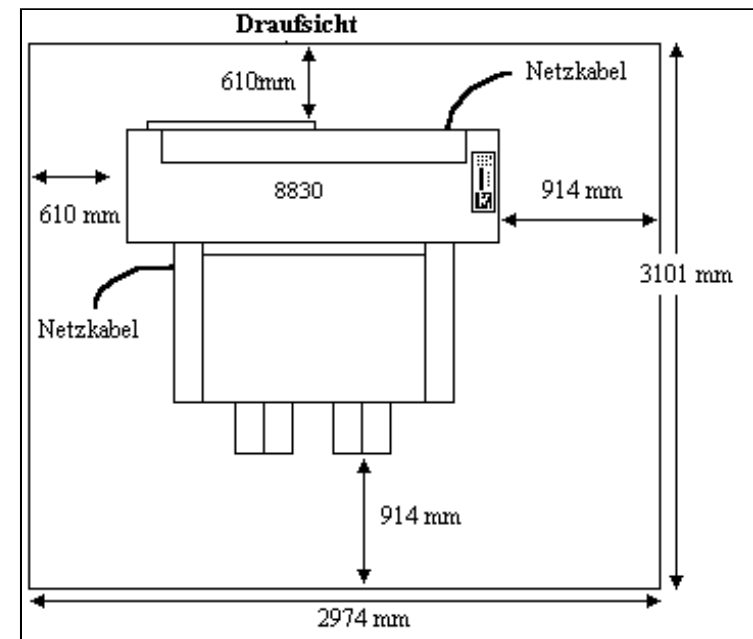
Der Stapler darf **nur** von autorisiertem Personal verstellt werden.

Um den zuverlässigen Betrieb des Staplers nach der Umstellung zu gewährleisten, ist folgendes zu beachten:

- Am neuen Aufstellplatz muß genügend Raum zur Einhaltung der Mindestabstände um den Stapler herum zur Verfügung stehen. Die Mindestabstände sind im Diagramm im Abschnitt **“Technische Daten”** dieses Handbuches angegeben.
- Der Bodenbelag muß mindestens mit dem Gewicht des Staplers (45,5 kg) und dem des Druckers (295 kg) belastbar sein.
- Der neue Aufstellplatz muß einwandfrei belüftet sein und eine gleichbleibende Raumtemperatur aufweisen. Extreme Schwankungen der Temperatur oder Luftfeuchtigkeit können die Funktion des Staplers beeinträchtigen.
- Netzsteckdosen müssen ordnungsgemäß geerdet sein.

Technische Daten

Platzbedarf



Grundfläche: mit Drucker: 3101 mm x 2974 mm

Höhe: 2438 mm vom Fußboden zum nächsten Hindernis, über der gesamten Grundfläche

Verschieben: Der Stapler 1000 kann nach der Installation verschoben werden, um den Zugriff auf die Papierbehälter des Druckers zu gewährleisten.

Maße

Gewicht: 45,5 kg
Höhe: 963 mm
Breite: 1341 mm
Länge: 1133 mm

Druckmaterial

Materialart:

- Papier (20 lb.)
- Transparentpapier (20 lb.)
- Folien (4 Mil)
- Pauspapier (4 Mil)

Materialformat:

- Rollenzufuhr: 279,4 mm - 914,4 mm breit;
Kerndurchmesser: 76,2 mm - 170,2 mm
(Außendurchmesser)

Fassungsvermögen

Maximal 1000 Drucke verschiedener Formate
Maximal 750 Drucke im D-Format (A1)
Maximal 375 Drucke im E-Format (A0)

Elektrische Anschlußwerte

Spannung: 85 - 264 V~

Frequenz: 47 - 440 Hz

Strom (Bereitschaft): 0 A

Strom (Betrieb): 0,8 A (115 V~) in den USA und Kanada
0,5 A (250 V~) in Europa



Der Stapler ist für den Betrieb an einer einphasigen Leitung mit Trennschalter ausgelegt (15 A (115 V~) und 60 Hz in den USA und Kanada bzw. 20 A (240 V~) und 50 Hz in Europa). Es wird eine geerdete Standardsteckdose (15 A oder 20 A) mit drei Kontaktstiften benötigt.

Energieverbrauch

Bereitschaft: Unter 50 Watt
Betrieb: 50 Watt (0,80 A rms
bei 115 V~; 0,50 A rms bei 230 V~)

Temperatur

Minimum: 15 °C
Maximum: 27 °C
Luftfeuchtigkeit: 20 % - 80 % relative Luftfeuchtigkeit
Höhenlage: Max. 2133 m über dem Meeresniveau

Wärmeabgabe

Bereitschaft: 0 kJ/Std.
Betrieb: 179,36 kJ/Std.

Geräusentwicklung

Maximal 69 db(A)

Länge des Netzkabels

4,5 m

Merkmale

- Zwei Ablagefächer
- Automatische Abschaltung
- Behälterverlängerungen
- Automatische Materialermittlung

Seriennummer

Zur Lokalisierung der Seriennummer des Staplers ist der Stapler zuerst vom Drucker wegzurücken. Die Plakette mit der Seriennummer befindet sich auf der linken Seite der dem Drucker zugewandten, vorderen Abdeckung.



DURCH KENNZEICHNUNG DIESES PRODUKTS MIT DEM CE-ZEICHEN ERKLÄRT SICH XEROX BEREIT, DEN FOLGENDEN DIREKTIVEN DER EUROPÄISCHEN UNION ZU ENTSPRECHEN (MIT WIRKUNG VOM SIEHE DATUM):

1. Januar 1995: - EG-Direktive 73/23/EEC ergänzt durch EG-Direktive 93/68/EEC, Angleichung der Gesetze der einzelnen Mitgliedstaaten bezüglich Geräte mit niedriger Betriebsspannung.

1. Januar 1996: - EG-Direktive 89/336/EEC, Angleichung der Gesetze der einzelnen Mitgliedstaaten bezüglich elektromagnetischer Kompatibilität.

Den vollständigen Text dieser Erklärung einschließlich der Definition der entsprechenden Direktiven sowie der jeweiligen Standards erhalten Sie von ihrem Rank Xerox Kundendienst.

ELEKTROMAGNETISCHE VERTRÄGLICHKEIT - ACHTUNG: Um eine fehlerfreie Funktion dieses Geräts in der Umgebung von ISM-Geräten (Hochfrequenzgeräte für industrielle, wissenschaftliche, medizinische and ähnliche Zwecke) zu gewährleisten, ist es erforderlich, daß die Störstrahlung dieser Geräte reduziert oder auf andere Weise begrenzt wird.

Herausgeber:
Multinational Customer
and Service Education
780 Salt Road
Webster, New York 14580

Copyright© 1998, Xerox Corporation.
Alle Rechte vorbehalten. XEROX und
alle Produktnamen und numerischen
Namen sind Warenzeichen von
XEROX CORPORATION.
Warenzeichen anderer Firmen werden
ebenfalls anerkannt. Gedruckt in den
USA.

701P97973
3/98