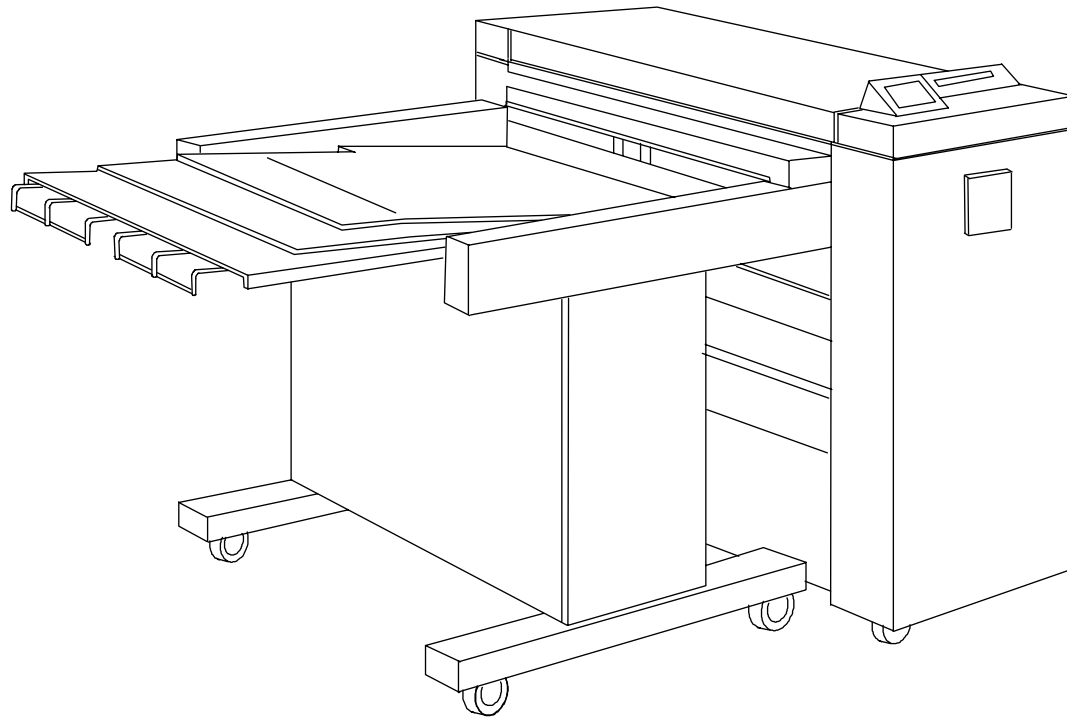


Impilatore Xerox 1000
Manuale dell'Operatore



701P97974
Marzo 1998

Benvenuto!

Congratulazioni per avere acquistato l'**Impilatore XEROX 1000**.

Il Team XEROX sarà lieto di offrirvi qualsiasi supporto e di aiutarvi ad aumentare la produttività della vostra azienda. Le funzioni integrate, la facilità di funzionamento e l'affidabilità dell'Impilatore XEROX 1000 vi permetteranno di concentrarvi sul vostro business e lasciare la stampa ed il finissaggio all'Impilatore XEROX 1000.

Questo manuale dell'Operatore fornisce tutte le informazioni necessarie richieste per il funzionamento e l'uso dell'Impilatore XEROX 1000.

Il gruppo di servizio e consulenza Team Xerox è sempre a vostra disposizione per ulteriore assistenza. Chiamare i nostri esperti al numero di telefono appropriato elencato qui sulla destra.

Avere presenti le seguenti informazioni quando chiamate XEROX:

Numero di conto del Cliente: _____

Numero di serie dell'Impilatore: _____

*Per localizzare il numero di serie dell'impilatore, consultare la sezione di questo Manuale dell'Operatore intitolata "**Dati tecnici.**"*

©1998 by Xerox Corporation. Tutti i diritti riservati.
XEROX®, The Document Company™, la X™stilizzata, Impilatore 1000®, 8830™ e tutti i nomi e numeri dei prodotti sono marchi della Xerox Corporation.

Numero di serie della stampante: _____

Per localizzare il numero di serie, consultare il Manuale dell'Operatore della stampante.

Tutti gli interventi tecnici devono fare riferimento al numero di serie della stampante.

Per informazioni o assistenza, chiamare:

Numero di telefono locale: _____

Un rappresentante del servizio clienti risponderà a qualsiasi domanda riguardante il vostro Impilatore XEROX 1000.

Per comprare altre apparecchiature, software e/o materiali di consumo e parti di ricambio Xerox, chiamare:

Numero di telefono locale: _____

Un rappresentante del reparto vendite Xerox potrà assistervi nella valutazione dei vostri bisogni per altre applicazioni di software e/o apparecchiature xerografiche che potrebbero ulteriormente aumentare la produttività della vostra azienda.

Indice

Note sulla sicurezza	1	<i>Informazioni sui supporti</i>	9
Descrizione dell'Impilatore	3	<i>Capienza dell'Impilatore</i>	9
Introduzione	3	<i>Requisiti di alimentazione elettrica</i>	9
Identificazione delle parti	3	<i>Assorbimento di corrente</i>	10
Funzionamento dell'Impilatore	4	<i>Temperatura</i>	10
<i>Accensione</i>	4	<i>Dispersione di calore</i>	10
<i>Funzionamento normale</i>	4	<i>Rumore</i>	10
<i>Estensioni del vassoio</i>	4	<i>Lunghezza del cavo di alimentazione</i>	10
<i>Scompartimenti per immagazzinare i supporti</i>	5	<i>Funzioni</i>	10
<i>Informazioni sui formati dei supporti</i>	5	Posizione del numero di serie	10
Soluzione dei problemi	6		
Rimozione degli inceppamenti	6		
<i>Procedura per rimuovere gli inceppamenti</i>	6		
Spostamento dell'Impilatore	7		
Soluzione dei problemi	7		
Dati tecnici	8		
Relocalizzazione dell'Impilatore	8		
Dati tecnici	8		
<i>Requisiti di spazio</i>	8		
<i>Dimensioni</i>	9		

Note sulla sicurezza

L'Impilatore XEROX 1000 è stato progettato e collaudato secondo i criteri di sicurezza più rigorosi. Esso è stato approvato e trovato conforme agli standard ecologici vigenti. Prima di utilizzare l'Impilatore, leggere con attenzione le seguenti istruzioni.



Nota: Per un funzionamento sicuro dell'Impilatore, consultare le istruzioni, quando necessario, fornite in questo Manuale dell'Operatore.

Rispettare le avvertenze e le istruzioni indicate sul prodotto o fornite con il prodotto.

Staccare l'Impilatore dalla presa di corrente prima di eseguire le procedure di pulizia. Utilizzare sempre i materiali forniti o approvati da Xerox. L'utilizzo di altri materiali può generare prestazioni scadenti e situazioni pericolose.

Non usare materiali di pulizia aerosol.

Non usare **mai** i materiali di pulizia a scopi diversi da quelli per cui essi sono stati progettati. Conservare tutti i materiali in un posto sicuro, lontano dalla portata dei bambini.

Non usare l'Impilatore vicino all'acqua, in luoghi umidi o all'aperto.

Questo prodotto è equipaggiato con una spina a tre fili con messa a terra (una spina con un terzo pin). Per ragioni di sicurezza, questa spina può essere inserita solo in una presa a tre pin. Se la spina della stampante non può essere inserita nella presa corrente, contattare un elettricista per fare sostituire la presa di corrente con una a tre pin. Non usare mai una presa di adattamento per collegare la stampante ad una presa senza conduttore a terra.

Questo Impilatore deve essere alimentato solo con il tipo di energia elettrica indicato sull'etichetta affissa sull'Impilatore stesso. Se non si è sicuri del tipo di alimentazione disponibile, consultare l'azienda elettrica locale.

Se si usa **una prolunga** con questo Impilatore, accertarsi che il totale delle ampere dei prodotti collegati alla prolunga non sia superiore a quello sostenibile dalla prolunga stessa. Inoltre, accertarsi che il totale delle ampere richiesto dai dispositivi attaccati alla presa di corrente non ecceda quello della presa stessa.

Non installare l'Impilatore in un luogo esposto alla luce diretta del sole, in ambienti troppo caldi o polverosi o in una stanza con doppi pannelli isolanti.

Non collocare l'Impilatore su una superficie instabile. La stampante potrebbe cadere e danneggiarsi e/o causare ferite personali.

Non far **Mai** cadere liquidi di qualsiasi tipo sull'Impilatore.

Non collocare alcun oggetto sul cavo d'alimentazione. Non collocare l'Impilatore in luoghi di passaggio dove il cavo può essere calpestato.

Non rimuovere i pannelli che richiedono un attrezzo per essere rimossi. All'interno di questi pannelli non esistono aree che l'operatore può riparare.

Il cavo di alimentazione è il dispositivo di distacco di questo Impilatore. Accertarsi che l'installazione sia vicino ad una presa facilmente accessibile.

Non tentare mai di eseguire funzioni non specificate in questo Manuale dell'Operatore o suggerite da un rappresentante Xerox autorizzato.

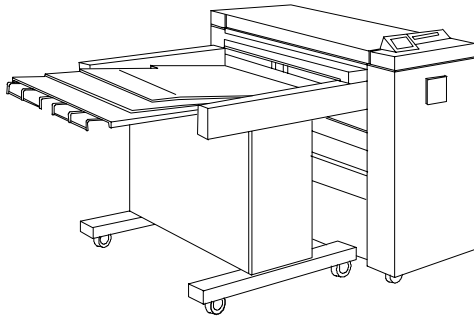
Staccare l'Impilatore dalla presa di parete e chiedere l'aiuto di un assistente tecnico qualificato:

- quando il cavo di alimentazione è danneggiato o logoro;
- se del liquido è stato rovesciato sul prodotto;
- se dell'acqua è stata rovesciata sull'Impilatore;
- se l'Impilatore sta producendo rumori o odori insoliti;
- se l'Impilatore si è rivesciato o l'armadietto è stato danneggiato;
- se l'Impilatore continua a malfunzionare dopo avere effettuate le procedure elencate in questo Manuale dell'Operatore.

Descrizione dell'Impilatore

Introduzione

L'Impilatore 1000 è un dispositivo di finissaggio facoltativo che può essere usato con la stampante XEROX 8830, il sistema digitale per documenti XEROX 8830 (Digital Document System - DDS) o il centro di produttività XEROX 8233. L'illustrazione seguente mostra l'Impilatore 1000 con una stampante XEROX 8830.



L'Impilatore 1000 può impilare un massimo di 1000 stampe di diversi formati. Questi includono i formati A (A4) fino a quelli E (A0). A seconda del formato, le stampe sono impilate:

- **Orizzontalmente**
- **Verticalmente.**

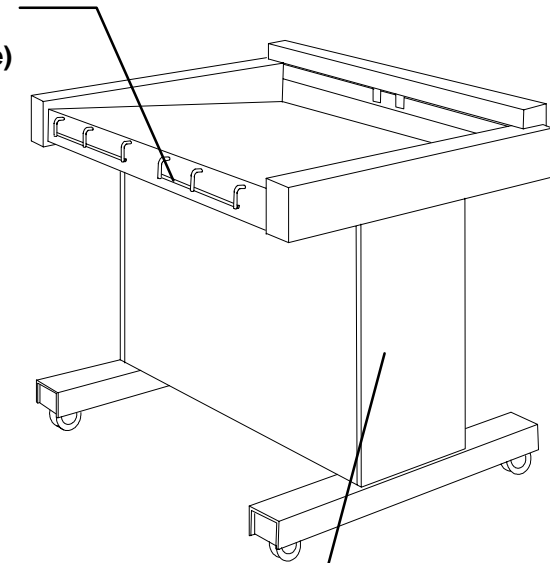


o



Identificazione delle parti

**Estensioni
vassoio
(stampe
più lunghe)**



**Scomp. immag.
supporti
(uno in ciascun
lato dell'impil.)**

Funzionamento dell'Impilatore

Accensione

L'Impilatore si accende semplicemente collegando il cavo di alimentazione alla presa.



Non esiste un interruttore di alimentazione. Il cavo di alimentazione è l'interruttore On/Off.

Quando il cavo di alimentazione è stato collegato alla presa di alimentazione, il motore dell'Impilatore si mette in funzione ed il ventilatore si inizializza.

Funzionamento normale

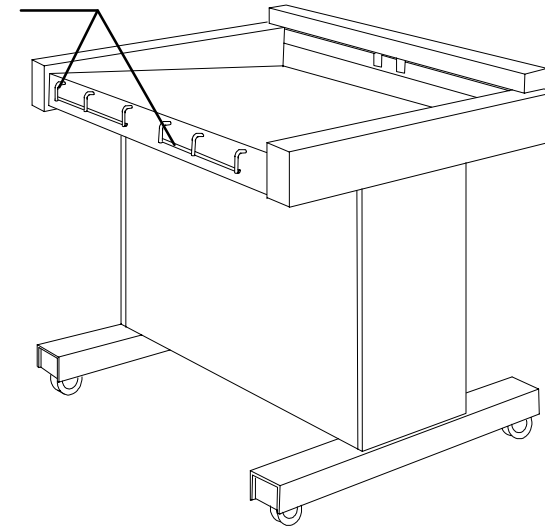
Il bordo anteriore del supporto entra nell'Impilatore non appena esso lascia la stampante. Un sensore di movimento rileva il bordo anteriore del supporto ed il ventilatore ed il motore si accendono. Il supporto è quindi alimentato nel vassoio inclinato dell'Impilatore.

Quando il sensore di movimento rileva il bordo posteriore del supporto, il ventilatore ed il motore continuano a funzionare fino a quando la stampa non è alimentata nel vassoio inclinato. Quando l'ultima stampa è stata alimentata nel vassoio dell'Impilatore, il ventilatore ed il motore si spengono.

Estensioni del vassoio

L'Impilatore 1000 è dotato di estensioni per il vassoio:

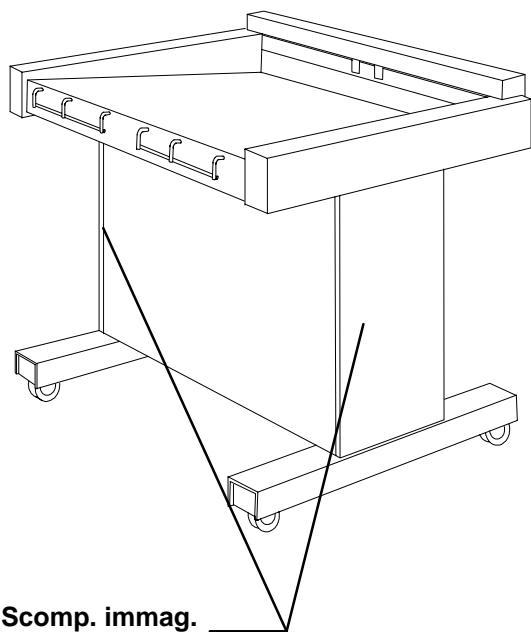
Estensioni
del vassoio



Queste estensioni del vassoio sono usate per le stampe E (A0) e quelle più lunghe.

Scompartimenti per immagazzinare i supporti

Come detto prima, l'Impilatore 1000 è dotato di due scompartimenti di immagazzinaggio. Essi sono localizzati sui lati dell'Impilatore.



Scomp. immag. supporti

Questi scompartimenti possono essere usati per conservare supporti, stampe o altri materiali di consumo e parti di ricambio per la stampante, come cartucce di toner.

Informazioni sui formati dei supporti

Come detto prima, l'Impilatore 1000 può impilare un massimo di 1000 stampe; queste stampe possono essere di diverso formato. Secondo il formato delle stampe, l'Impilatore può contenere le seguenti quantità:

- Stampe in orizzontale dal formato D (A1): Un massimo di 750
- Stampe in verticale dal formato E (A0): Un massimo di 375



L'Impilatore può in realtà contenere un maggior numero di stampe di quanto affermato sopra. I numeri suddetti riflettono la capienza massima della stampante 8830 quando sono caricati tre rulli dello stesso tipo di supporto.

Soluzione dei problemi

Rimozione degli inceppamenti

L'Impilatore non rileva condizioni di errore, come inceppamenti dei supporti. Se si verifica un inceppamento, il motore ed il ventilatore si spengono e l'Impilatore non accetterà più i supporti. Questa è l'unica indicazione che l'Impilatore non sta funzionando.

Gli inceppamenti possono verificarsi mentre i supporti stanno uscendo dalla stampante o mentre stanno entrando nell'Impilatore. Quando si verificano degli inceppamenti, l'Impilatore e la stampante si arrestano e la stampante visualizza un codice di errore.

Prima di poter continuare un lavoro di stampa, gli inceppamenti devono essere rimossi dall'Impilatore e dalla stampante.

Procedura per rimuovere gli inceppamenti

Usare la seguente procedura per rimuovere gli inceppamenti dall'Impilatore:

1. Allontanare l'Impilatore dalla stampante tirandolo verso l'esterno.
2. Rimuovere qualsiasi supporto visibile inceppato dal percorso dei supporti dell'Impilatore.



Se una *parte* del supporto si trova nel percorso dei supporti della stampante, rimuovere prima l'inceppamento dal percorso dei supporti dell'Impilatore. Fare riferimento al Manuale dell'Operatore della stampante per rimuovere l'inceppamento dal percorso dei supporti della stampante.

3. Se il supporto, che sta uscendo dalla stampante, è ancora collegato al rullo del supporto all'interno della stampante, tagliarlo fra la stampante e l'Impilatore. Fare riferimento al Manuale dell'Operatore della stampante per ulteriori informazioni su come tagliare il supporto.
4. Quando gli inceppamenti sono stati rimossi dal percorso dei supporti, riposizionare l'Impilatore accanto alla stampante.



Accertarsi che l'Impilatore sia posizionato correttamente. L'Impilatore deve essere a contatto con la stampante ed allineato con l'area d'uscita della stampante.

Spostamento dell'Impilatore



Ogni qualvolta è necessario allontanare l'Impilatore dalla stampante, effettuare le seguenti operazioni:

1. Allontanare l'Impilatore dalla stampante tirandolo verso l'esterno.
2. Riposizionare l'Impilatore contro la stampante ed accertarsi che l'Impilatore sia posizionato correttamente:



L'Impilatore deve essere a contatto con la stampante ed allineato con l'area d'uscita della stampante.

Soluzione problemi

 <u>Problema</u>	 <u>Azione</u>
L'Impilatore non funziona.	Accertarsi che il cavo di alimentazione sia collegato alla presa di alimentazione. Staccare e ricollegare il cavo alla presa. Se il problema continua, chiamare l'assistenza.
Le stampe non si alimentano nell'Impilatore.	Controllare se c'è un inceppamento nell'Impilatore e/o nella stampante; rimuovere qualsiasi inceppamento. Se il problema continua, chiamare l'assistenza.

Dati tecnici

Relocalizzazione dell'Impilatore

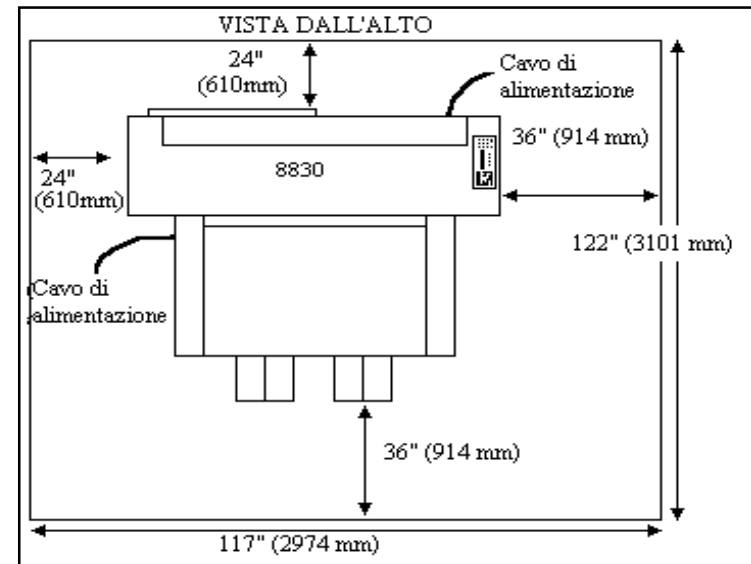
L'Impilatore deve essere spostato **soltanto** da personale autorizzato.

Per accertarsi che l'Impilatore funzioni con affidabilità anche dopo lo spostamento, considerare quanto segue:

- La nuova posizione deve offrire degli spazi minimi intorno all'Impilatore. Questi spazi sono mostrati nello schema localizzato nella sezione **Dati tecnici** di questo manuale.
- Il pavimento deve essere capace di sopportare almeno 45,5 Kg (Impilatore) ed altri 295 Kg (stampante).
- La nuova posizione deve essere ben ventilata e ad una temperatura costante. Cambiamenti estremi di umidità o temperatura possono influenzare la performance dell'Impilatore.
- Le prese di alimentazione devono essere correttamente messe a terra.

Dati tecnici

Requisiti di spazio



Spazio occupato: Con la stampante: 122 pollici x 117 pollici (3101 mm x 2974 mm)

Altezza: 96 pollici (2438 mm) dal pavimento all'ostruzione overhead più vicina, entro i requisiti di spazio di pavimento

Movibilità: Una volta installato, l'Impilatore 1000 può essere spostato per accedere ai cassettei dei supporti della stampante.

Dimensioni

Peso:	100 libbre (45,5 Kg)
Altezza:	37,9 pollici (963 mm)
Larghezza:	52,8 pollici (1341 mm)
Profondità:	44,6 pollici (1133 mm)

Informazioni sui supporti

Tipo di supporto:

- Bond (20 libbre.)
- Vellum (20 libbre.)
- Film (4 mil)
- Lucidi (4 mil)

Formato dei supporti:

- Alimentazione da rullo: 11 pollici a 36 pollici (279,4 mm a 914,4 mm) in larghezza, da 3 pollici (76,2 mm) di diametro interno a 6,7 pollici (170,2 mm) O.D.)

Capienza dell'Impilatore

Un massimo di 1000 stampe per vari formati
Un massimo di 750 stampe per il formato D (A1)
Un massimo di 375 stampe per il formato E (A0)

Alimentazione elettrica

Tensione: 85-264 VAC
Frequenza: 47-440 Hz
Corrente Standby: 0 amp.
Funzionamento: 0,8 amp. (115 VAC) per U.S.A. e Canada
0,5 amp. (250 VAC) per EO



L'Impilatore può funzionare su una linea monofase con interruttore automatico di 15 A (115 VAC)/60 Hz per U.S.A. e Canada o di 20 A (240 VAC)/50 Hz per EO. È richiesta una presa con messa a terra standard a tre-poli di 15A o 20A.

Assorbimento di corrente

Standby: Meno di 50 watt

Funzionamento: 50 watt (0,80A rms a 115 VAC; 0,50A rms a 230 VAC)

Temperatura

Minima: 60 °F (15 °C)

Massima: 80 °F (27 °C)

Umidità: Umidità relative tra 20% e 80%

Altezza: Un massimo di 7000 piedi (2133 m.) sopra il livello del mare

Dispersione di calore

Standby: 0 BTU/hr

Funzionamento: 170 BTU/hr

Rumore udibile

Massimo di 69 db(A)

Lunghezza del cavo di alimentazione

15 piedi (4,5 m)

Funzioni

- Due scompartimenti per l'immagazzinaggio dei supporti
- Interruttore automatico di spegnimento
- Estensioni per il vassoio
- Rilevamento automatico dei supporti

Posizione del numero di serie

Per localizzare il numero di serie dell'Impilatore, allontanare l'Impilatore dalla stampante. La piastra con il numero di serie è localizzata sulla sinistra della copertura anteriore che è rivolta verso la stampante.

Preparato da:
Multinational Customer
and Service Education
780 Salt Road
Webster, New York 14580

Copyright© 1998 by Xerox
Corporation. Tutti i diritti
riservati. XEROX e tutti i nomi
e numeri dei prodotti sono
marchi della XEROX
CORPORATION. Sono anche
riconosciuti i marchi di altre
aziende. Stampato negli
U.S.A.

701P97974

3/98